



ELITE REHABILITACIONES, S.L.  
Atencion comercial: 968 218 355 – 670 577 774  
info@eliterehabilitaciones.com



## DESCRIPCION

La plataforma elevadora salvaescaleras modelo DHSE es la mejor solución para el desplazamiento vertical de personas con movilidad reducida.

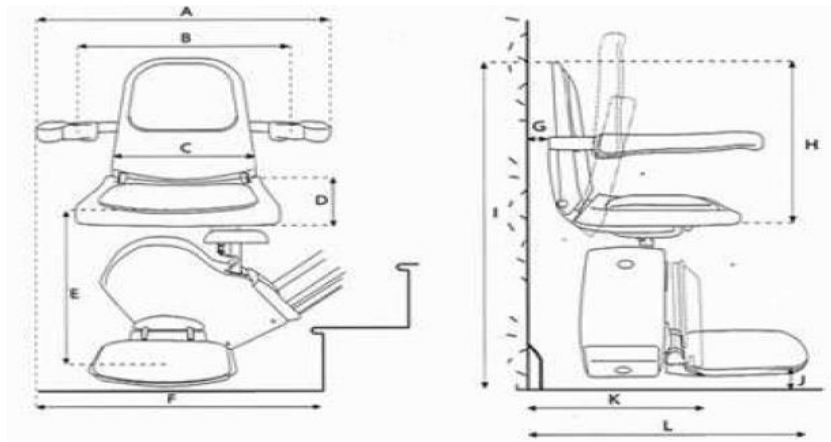
## CARACTERÍSTICAS GENERALES

- Recorrido: hasta 7,5 m
- Velocidad: 0,15 m/s
- Tramo recto sin descansillo
- Cinturón de seguridad
- Reposapiés y reposabrazos plegables
- Mando con palanca en reposabrazo
- Llamada por infrarrojos
- Llave de seguridad para uso indebido



## CARACTERÍSTICAS TÉCNICAS

- Capacidad máxima: 130 kg
- Fijación al suelo mediante soportes
- Engranaje de cremallera
- Acometida eléctrica con cargador de 22V a 50Hz
- Banda de rodamiento en aluminio extruido
- Instalación en lado derecho o izquierdo
- Angulo de instalación de 28º a 53º
- Motor 0,25 dW con conexión monofásica



<i>Dimensiones</i>		<i>mm</i>
<b>A</b>	Anchura con reposabrazos	560
<b>B</b>	Anchura sin reposabrazos	445
<b>C</b>	Anchura de respaldo	370
<b>D</b>	Profundidad del asiento	410
<b>E</b>	Desde parte superior de reposapiés al asiento	445
<b>F</b>	Espacio necesario al pie de las escaleras	660
<b>G</b>	Anchura desde la pared al asiento	40
<b>H</b>	Altura total del asiento	495
<b>I</b>	Altura total	1020
<b>J</b>	Superficie del reposapiés al suelo	115
<b>K</b>	Profundidad total (Plegada)	325
<b>L</b>	Profundidad total (Asiento abierto)	585