

# élite

REHABILITACIONES



élite  
REHABILITACIONES

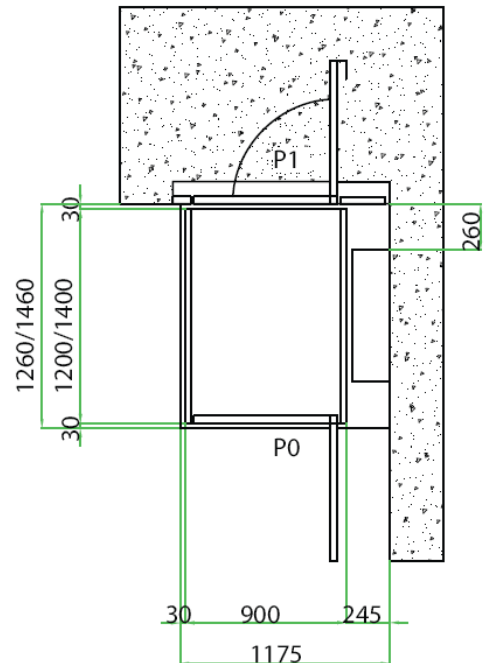
ELITE REHABILITACIONES, S.L.  
Atencion comercial: 968 218 355 – 670 577 774  
info@eliterehabilitaciones.com

## DESCRIPCION

La plataforma elevadora salvaescaleras modelo DHSE es la mejor solución para el desplazamiento vertical de personas con movilidad reducida.

## CARACTERÍSTICAS GENERALES

- Recorrido: hasta 1,9m
- Velocidad: 0,15 m/s
- Color RAL 3005 (otros bajo pedido)
- Cabina y puertas panorámicas
- Suelo antideslizante
- Fácil Montaje
- Fuelle de protección inferior
- Dimensiones de plataforma: 900x1200



## CARACTERÍSTICAS TÉCNICAS

- Tracción eléctrica mediante sin-fin
- Rampas de aceleración y frenada muy suaves
- Patas de sujeción a suelo y pared
- Foso 120mm
- Llavín de desconexión en todas las botoneras
- Batería de rescate por corte de suministro
- Guías cerradas en chapa para evitar atrapamiento
- Motor 1CV con conexión monofásica

## OPCIONAL

- Rampa de acceso
- Doble embarque 90º
- Cabina de 900x1400
- Puertas motorizadas
- Mando a distancia
- Asiento plegable interior

